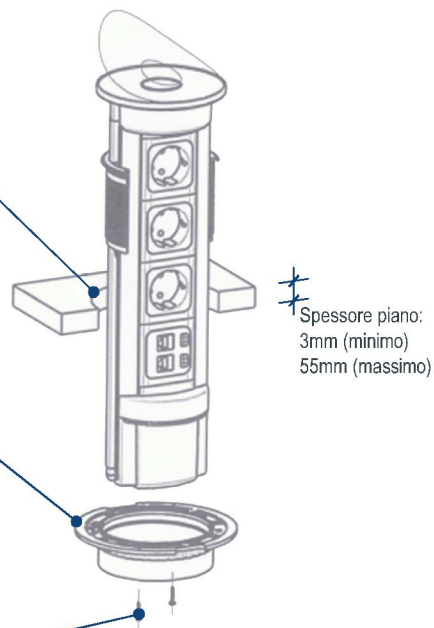


### INSTALLAZIONE SENZA GHIERA PER FILO PIANO

Foratura su piano: 100mm(Ø) (+1.0/-0)

1. Avvitare la ghiera

2. Bloccare la ghiera al piano con le viti in dotazione



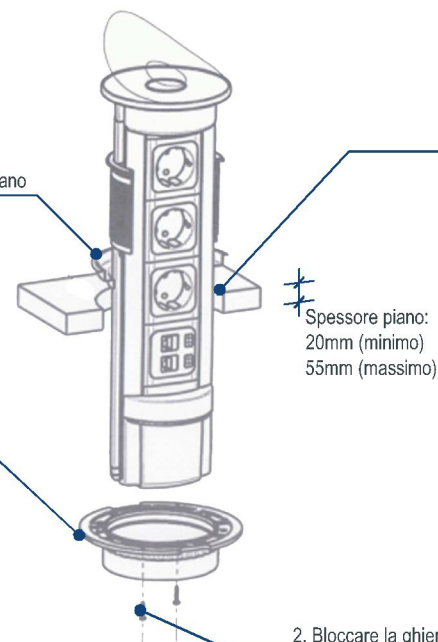
### INSTALLAZIONE CON GHIERA PER FILO PIANO

Foratura su piano: 124mm(Ø)

Flangia per applicazione a filo piano

1. Avvitare la ghiera

2. Bloccare la ghiera al piano con le viti in dotazione



3. Rimuovere il film protettivo dal disco di copertura

