

Office Program s.r.l.

Via di Brava, 4/c – 00163 Roma

TEL. 06 5083 258 (r.a.) – FAX 06 8865 6418

WEB: www.officeprogram.it – www.torrettelettriche.com

EMAIL: ufficio commerciale → commerciale@officeprogram.it

ufficio tecnico → d.borghini@officeprogram.it

ufficio amministrativo → d.pisano@officeprogram.it

posta certificata → certificata@pec.officeprogram.it

P.I. /C.F.: 04589191008 – C.C.I.A.A. Roma 782315 – TRIB. Roma 8070/93



TORRETTA PORTAPRESE A SCOMPARSA

Modello T1

Revisione 001_2015



TORRETTA DAL DESIGN ACCATTIVANTE AD ALTO LIVELLO TECNOLOGICO.

GRAZIE AL SUO SISTEMA A SCOMPARSA È POSSIBILE ELETTRIFICARE SOLO ALL'OCCORRENZA I PIANI CUCINA, LE POSTAZIONI DIREZIONALI, OPERATIVE ED OGNI PIANO DI SERVIZIO.

Office Program s.r.l.

Via di Brava, 4/c – 00163 Roma

TEL. 06 5083 258 (r.a.) – FAX 06 8865 6418

WEB: www.officeprogram.it – www.torrettelettriche.com

EMAIL: ufficio commerciale → commerciale@officeprogram.it
ufficio tecnico → d.borghini@officeprogram.it
ufficio amministrativo → d.pisano@officeprogram.it
posta certificata → certificata@pec.officeprogram.it



P.I. /C.F.: 04589191008 – C.C.I.A.A. Roma 782315 – TRIB. Roma 8070/93

DATI TECNICI:

Versioni di serie

- 3 FRUTTI POWER
- 2 FRUTTI POWER + 2 FRUTTI RJ45/11 CAT. 6
- 3 FRUTTI POWER + 2 FRUTTI RJ45/11 CAT. 6

Scopi di utilizzo:

- CUCINE
- SALE CONFERENZE
- LABORATORI
- ALBERGHI

Tipologia:

- PLUG & PLAY. UTILIZZO SOLO IN AMBIENTI INTERNI

Finiture disponibili:

- ALLUMINIO ANODIZZATO
- CROMO

Voltaggio frutti:

- 220-250 VAC, 50 Hz

Carico massimo frutti:

- 3400 W

Trasmissione dati (se presente):

- CAT. 6, 1-250 MHz – 1000 Base-T (Gigabit Ethernet) 1 Gb/s

Materiali:

- Profilo: ALLUMINIO
- Copertura: INOX
- Prese: MATERIALE PLASTICO

Cavi di alimentazione:

- INCLUSI LUNGHEZZA 2 METRI

Note:

- GRADO DI PROTEZIONE IP 54

Office Program s.r.l.

Via di Brava, 4/c – 00163 Roma

TEL. 06 5083 258 (r.a.) – FAX 06 8865 6418

WEB: www.officeprogram.it – www.torrettelettriche.com

EMAIL: ufficio commerciale → commerciale@officeprogram.it

ufficio tecnico → d.borghini@officeprogram.it

ufficio amministrativo → d.pisano@officeprogram.it

posta certificata → certificata@pec.officeprogram.it

P.I. /C.F.: 04589191008 – C.C.I.A.A. Roma 782315 – TRIB. Roma 8070/93



IL SISTEMA DI APERTURA DELLA TORRETTA SI STRUTTURA IN DUE FASI: UNA LEGGERA PRESSIONE SBLOCCA IL MECCANISMO DI CHIUSURA E SUCCESSIVAMENTE LA TORRETTA SI ALZA E SI ABBASSA MANUALMENTE. LA SPECIALE GUARNIZIONE DI TENUTA IN GOMMA EVITA EVENTUALI INFILTRAZIONI DI ACQUA E RENDE SICURO L'UTILIZZO DELLA TORRETTA IN OGNI AMBIENTE.



Office Program s.r.l.

Via di Brava, 4/c – 00163 Roma

TEL. 06 5083 258 (r.a.) – FAX 06 8865 6418

WEB: www.officeprogram.it – www.torrettelettriche.com

EMAIL: ufficio commerciale → commerciale@officeprogram.it

ufficio tecnico → d.borghini@officeprogram.it

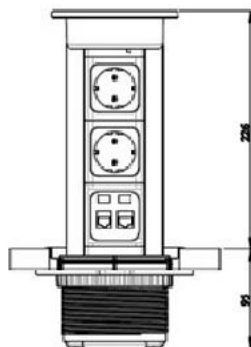
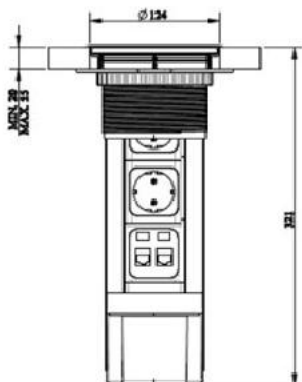
ufficio amministrativo → d.pisano@officeprogram.it

posta certificata → certificata@pec.officeprogram.it

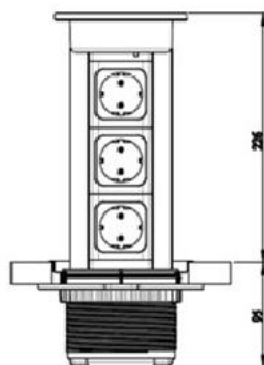
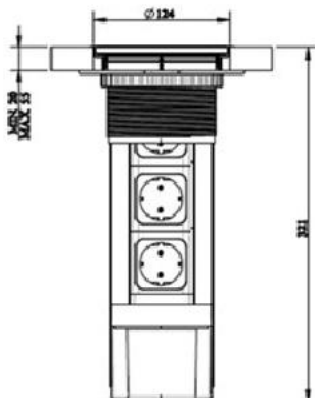
P.I. /C.F.: 04589191008 – C.C.I.A.A. Roma 782315 – TRIB. Roma 8070/93



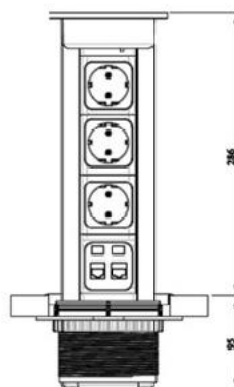
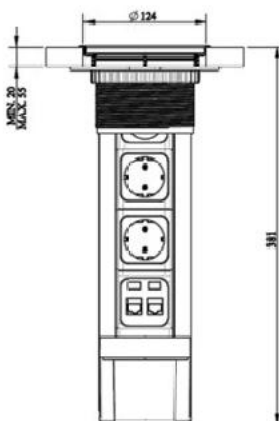
VERSIONE A 2 FRUTTI POWER + 2 FRUTTI RJ45/I1 CAT. 6



VERSIONE A 3 FRUTTI POWER



VERSIONE A 3 FRUTTI POWER + 2 FRUTTI RJ45/I1 CAT. 6



Office Program s.r.l.

Via di Brava, 4/c – 00163 Roma

TEL. 06 5083 258 (r.a.) – FAX 06 8865 6418

WEB: www.officeprogram.it – www.torrettelettriche.com

EMAIL: ufficio commerciale → commerciale@officeprogram.it

ufficio tecnico → d.borghini@officeprogram.it

ufficio amministrativo → d.pisano@officeprogram.it

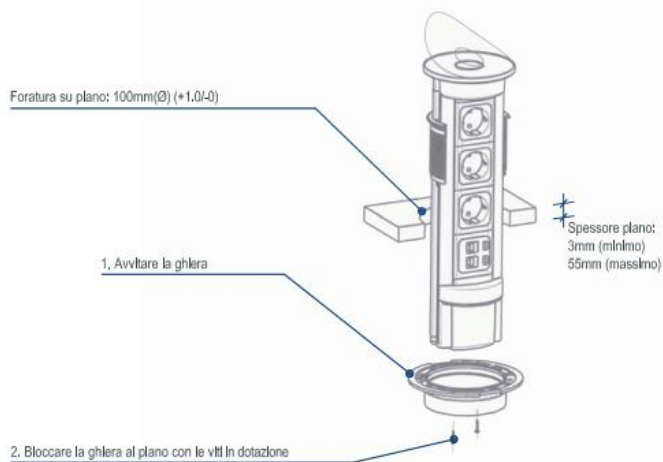
posta certificata → certificata@pec.officeprogram.it



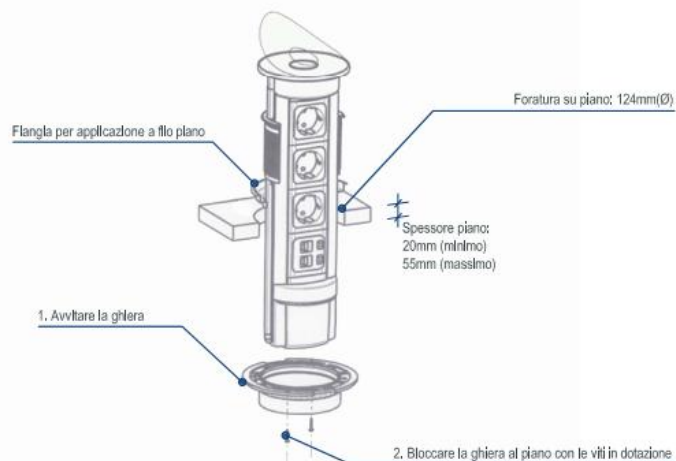
P.I. /C.F.: 04589191008 – C.C.I.A.A. Roma 782315 – TRIB. Roma 8070/93

INSTALLAZIONE

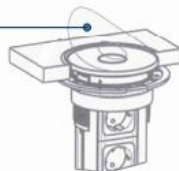
INSTALLAZIONE SENZA GHIERA PER FILO PIANO



INSTALLAZIONE CON GHIERA PER FILO PIANO



3. Rimuovere il film protettivo dal disco di copertura



DETTAGLIO DISCO DI COPERTURA E GHIERA
PER INSTALLAZIONE A FILO PIANO

Office Program s.r.l.

Via di Brava, 4/c – 00163 Roma

TEL. 06 5083 258 (r.a.) – FAX 06 8865 6418

WEB: www.officeprogram.it – www.torrettelettriche.com

EMAIL: ufficio commerciale → commerciale@officeprogram.it

ufficio tecnico → d.borghini@officeprogram.it

ufficio amministrativo → d.pisano@officeprogram.it

posta certificata → certificata@pec.officeprogram.it

P.I. /C.F.: 04589191008 – C.C.I.A.A. Roma 782315 – TRIB. Roma 8070/93



FINITURE

DISCO DI COPERTURA



Acciaio lucido
Lucid steel



Acciaio spazzolato
Brushed stainless steel

PROFILO



Alluminio anodizzato
Anodized Aluminum



Cromato
Chromium plated

**GRAZIE ALLA PRESENZA DI UNA GUARNIZIONE DI TENUTA SUL DISCO DI COPERTURA
LA TORRETTA È CERTIFICATA IP 54 (SOLO A TORRETTA ABBASSATA E CHIUSA)**

